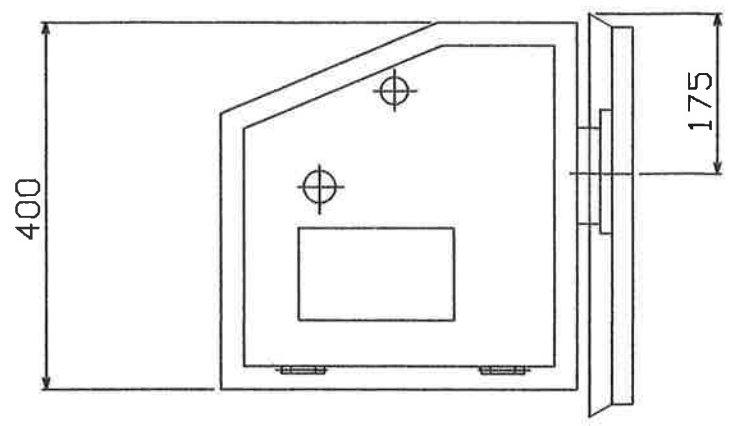
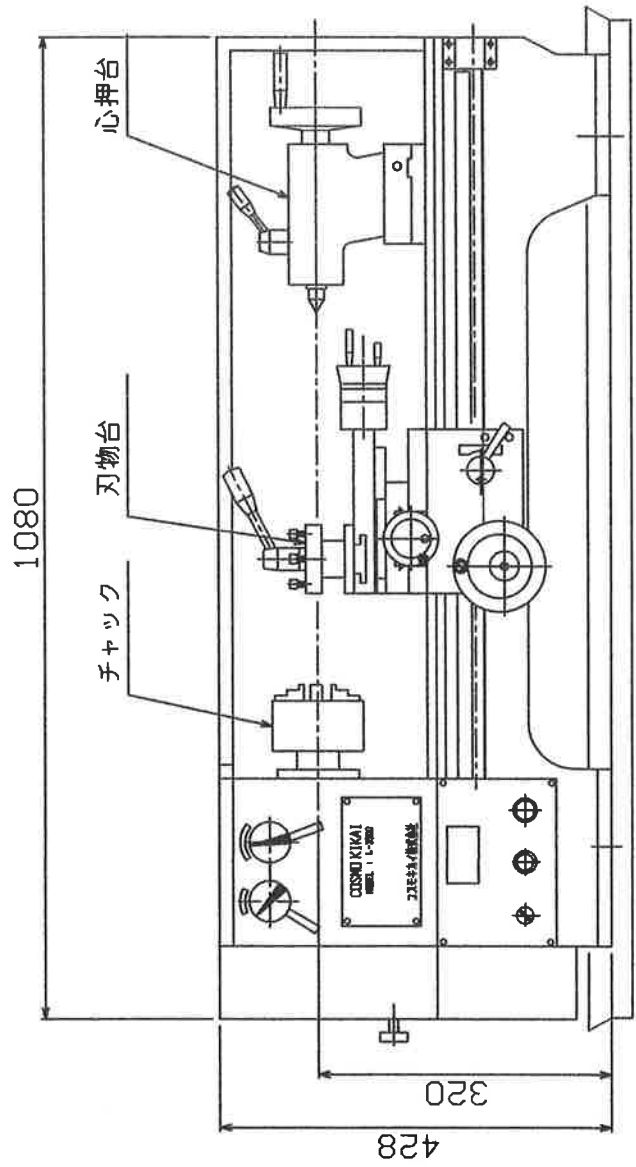
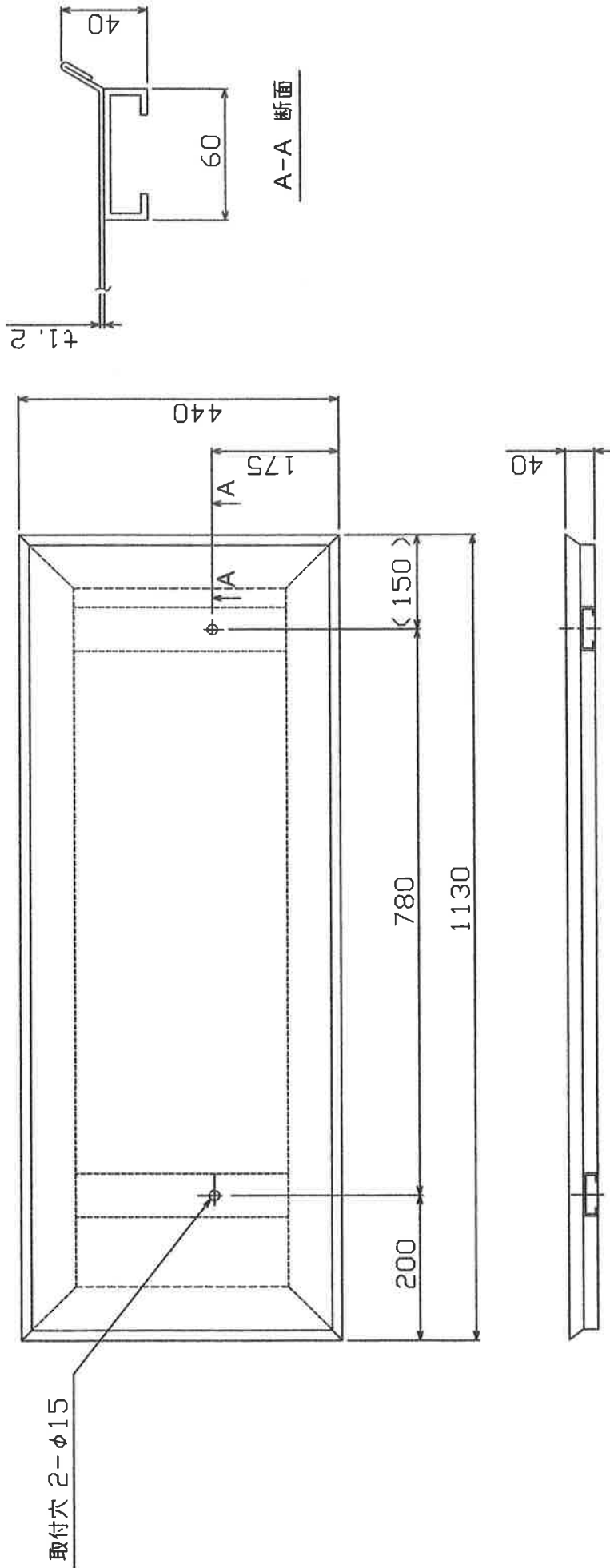


旋盤側の取付穴 2-φ14
 オイルパン側の取付穴 2-φ15
 プーリーカバー



尺度 1/4	名称 L-4000型旋盤 全体外形図
承認 高本	校図 内橋
	設計 松田
コスモキカイ株式会社	図番 KS0003

L-4000型 オイルパン寸法図



尺度 1/4	名称 L-4000型旋盤 オイルパン	承認 高本	校閲 内橋	設計 松田	製図 松田
JFEカイ株式会社 図面番号 KS0004					