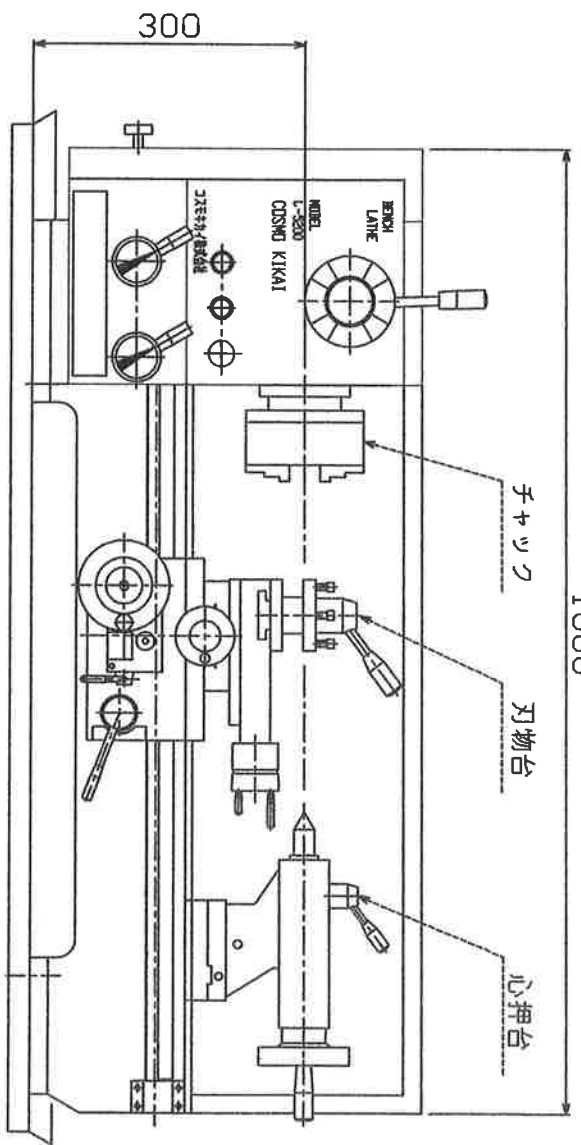
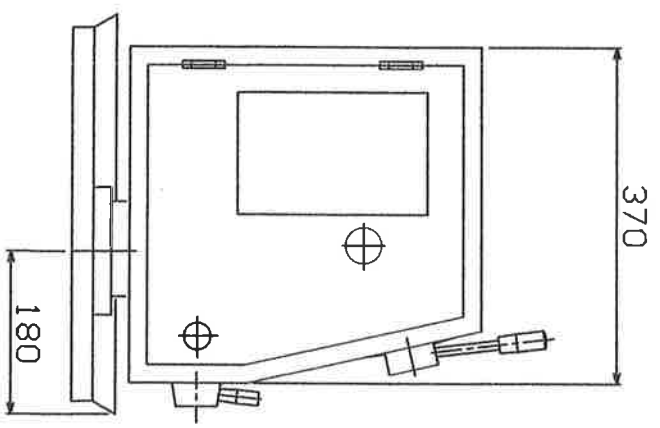
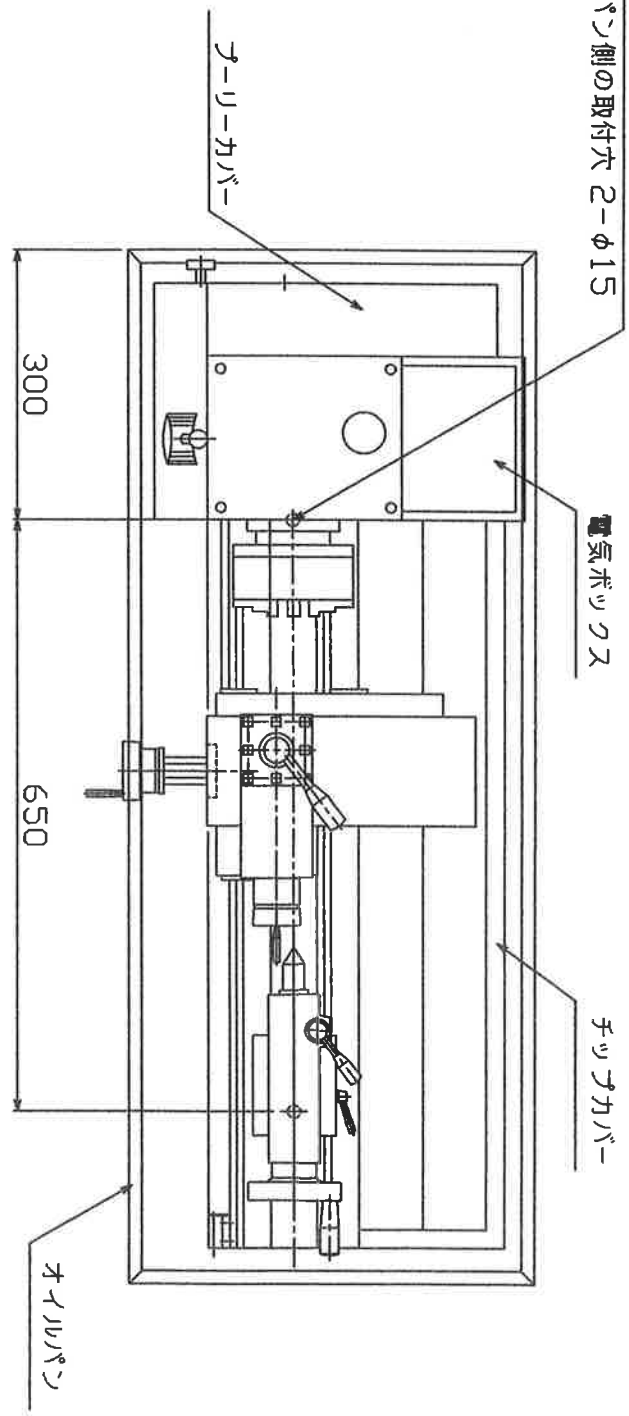


旋盤側の取付穴 2-φ14
 オイルパン側の取付穴 2-φ15



尺貫	名称	L-5200型旋盤	
1/4	全体外形図		
承認	検図	設計	検図
高本	内審	松田	松田
コテカキ株式会社		〒番号 K50005	