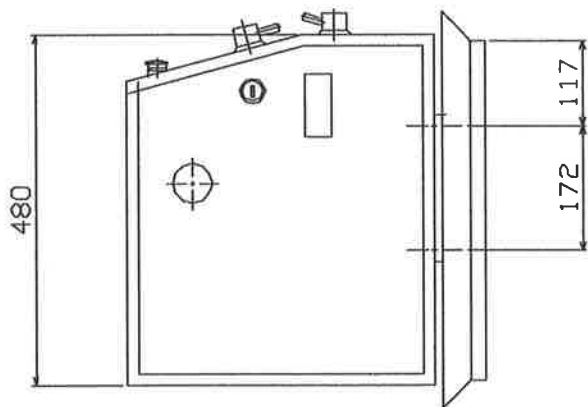
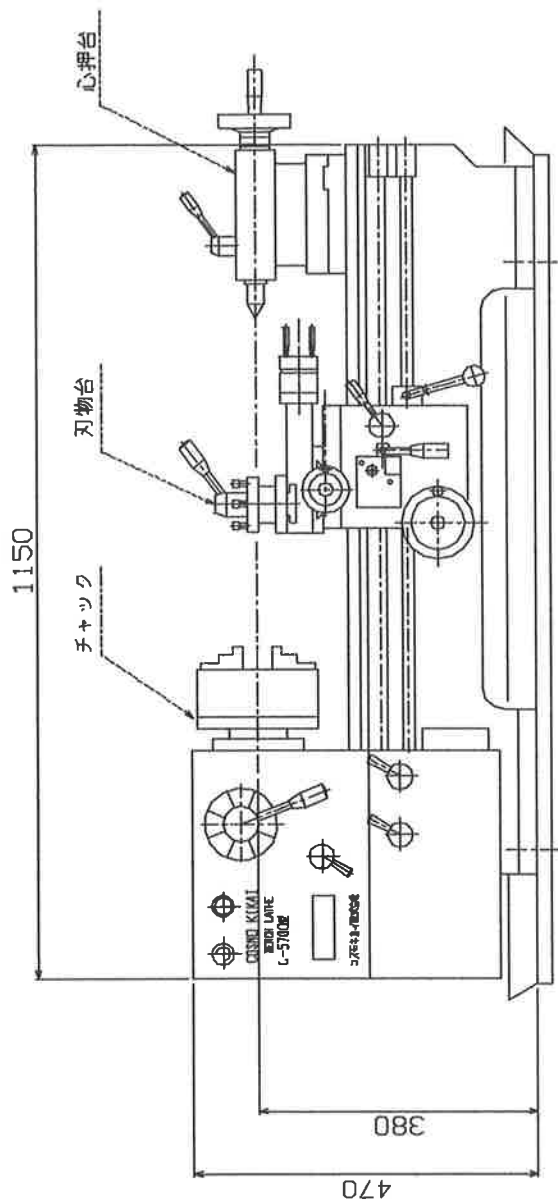


旋盤側の取付穴 2-φ14  
オイルパン側の取付穴 2-φ15



尺番	名称	L-5700型旋盤機	
1/6	全図	全体分解図	
承認	図面	設計	松田
番本	内容	松田	松田
JIS規格/機軸規格		標準	K20011