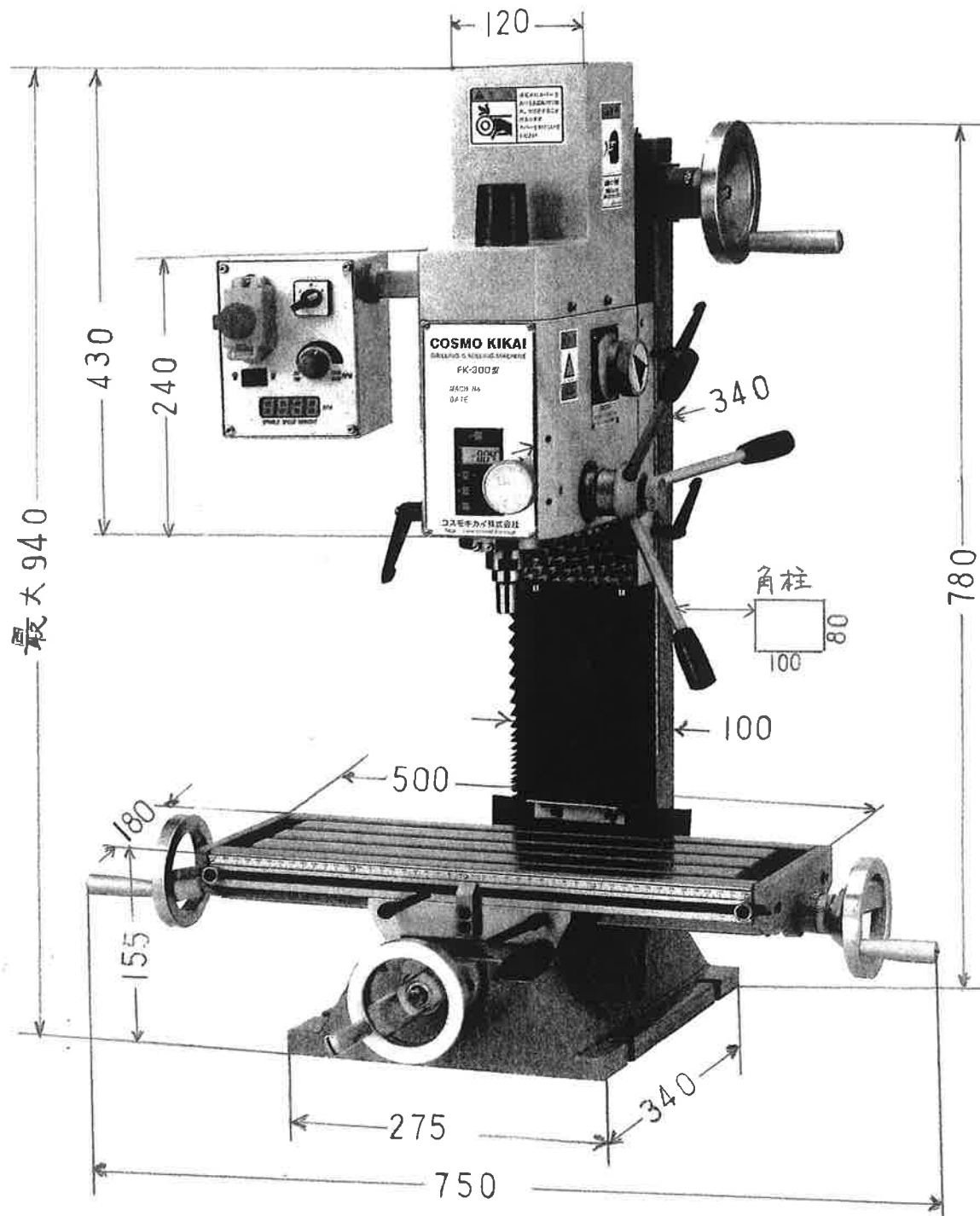


卓上ミニフライス盤 FK-300型 外形寸法図



機械巾 750mm 奥行 570mm：機械重量 105Kg
 ※スタンドの高さは約740mm必要です。

FK-300型	
名称	外形寸法図
コスモキカイ株式会社	