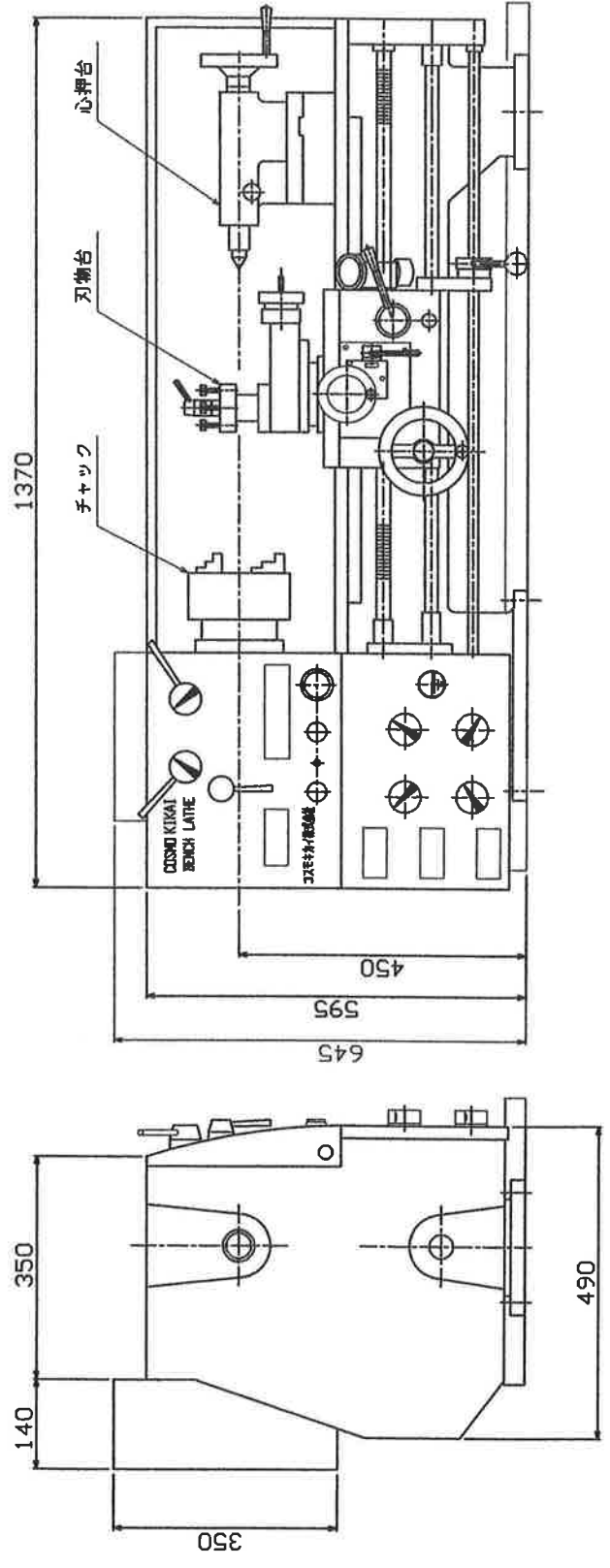
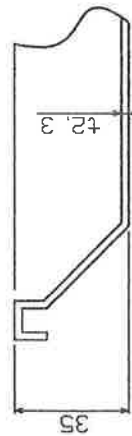
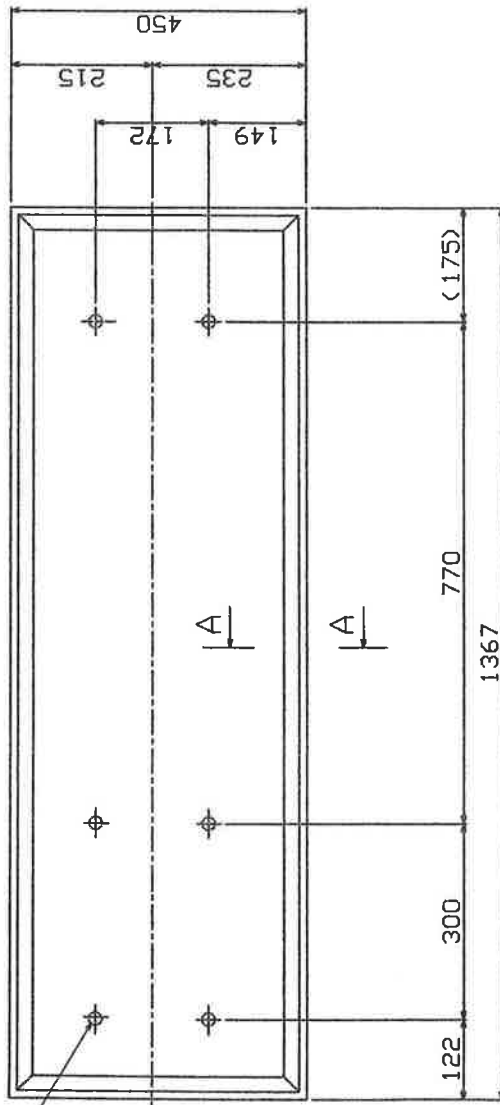


旋盤側の取付穴φ14
 オイルパン側の取付穴φ17.5

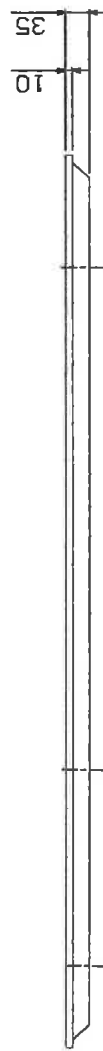


尺度	名称	L-6800型旋盤		
1/6	校図	全体外形図		
承認	内務	設計	製造	
高本		松田	松田	
日立製作株式会社	図面	KS0007		
	番号			

取付穴6-φ17.5



断面 A — A



尺度 1/6	名称 L-6800型旋盤 オイルパン	承認 高本	検図 内橋	設計 松田	製図 松田
JSC株式会社					図号 KS0008